

高产量烹饪 可倾式燃气炒锅, 90L, 合金(S)独立放置, D=900

项目# _____

型号# _____

名称# _____

SIS # _____



586173 (PFET09GGC0)

可倾式燃气炒锅, 90L, 合金(S)
独立放置, D=900

产品概述

产品概述

AISI304不锈钢结构。适合GN盆；18mm厚锅体底部。隔热且可平衡的锅盖。自动倾侧可变速控制。锅体可以倾斜超过90°方便食物完全清空。坚固的多个加热器带有电子点火和监控装置。安全型温度调节装置保护锅体防止过热造成的故障。精确的电子控制炒锅底部温度保证了快速反应和在50°至250° C之间精确的选择烹饪温度。触摸式控制面板。带有低功率烹饪功能。可储存单步骤或多步骤需设置不同温度的烹饪菜单。内置温度探针精确控制烹饪进程。IPX6防水等级。格局：抛中间或靠墙安装。安装操作（选配）：安装于100mm高的座脚或

主要特性

- 锅体尺寸适合GN盆
- 温度探头提供有效的温度控制：以提供所需的适当火力，保证不超过设定的温度
- 食物内的优化热量分布可提供最佳的色香味以及防止维生素的损失
- 大弧度的边与角便于表面的清洁
- 控制面板防水等级：IPX6
- 马达驱动、可变速度的“软停止”倾转；倾转速度可以精准调节；大于90度的倾转角度便于倾侧和清洁
- 内置温度探头精准控制煮食过程
- 不过温煮食、快速反应
- USB连接可以方便的更新软件，上载菜单和下载HACCP数据。
- 多功能烹饪可用于烤，炖，煨，煮和蒸。
- 智能互联，可通过远程和数据监控实时访问连接的设备（需要可选配件，请联系公司了解更多详细信息）。

结构

- 外部面板和内部框架采用304不锈钢
- 多功能煮食表面：18mm厚特殊铁板复合3mm厚316不锈钢（无缝焊接），抗热变形和热冲击能力强
- 双层隔热锅盖使用1.4601（AISI304）不锈钢安装于设备的横梁上，特殊的铰链能够使锅盖在适当位置保持打开状态。
- 燃气装置含有多个坚固的燃烧器、电子点火和安全监测，适用于天然气或液化气（根据客户要求而定）
- 一体化混合龙头（选配件）可便于进水和清洁
- 尽量减少缝隙存在的设计，便于侧面的清洁并确保达到最高的卫生标准
- 防滑表面带有耐热把手
- 触摸屏控制面板安装在倾斜的冲压框架内，在整个煮食过程中可显示各种工作参数以指导操作者：同时显示设定与现实温度；设定的煮食时间和剩余时间；实时时钟；精致食物烹饪的“SOFT”控制；9段火力控制（从低到高）；延时启动；故障显示
- 可以存储单步骤烹饪菜单和使用不同温度设置的多步骤烹饪菜单。
- 能源优化和外部检测系统（选配件）
- 包装材料无有毒物质，重量的98%可以循环利用。
- [NOT TRANSLATED]
- [NOT TRANSLATED]
- [NOT TRANSLATED]

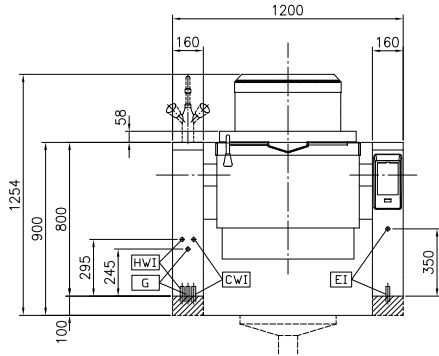
可持续发展

- 优质隔热锅体可降低能源消耗、降低环境温度、提高厨师舒适度

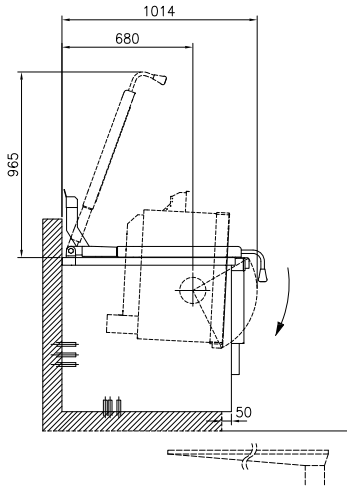
可选配件

审核: _____

前视



侧视



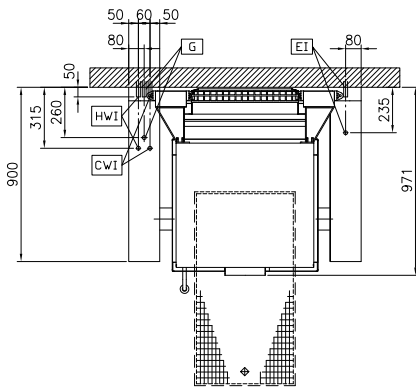
CWI1 = 冷水入口

HWI = 热水入口

EI = 接电

G = 燃气入口

俯视



电源

电源规格:

586173 (PFET09GGC0) 230 V/1N ph/50/60 Hz

总功率:

0.2 kW

燃气

燃气功率:

18 kW

安装

安装方式

座地式安装于水泥底座; 座地式安装于座脚, 靠墙安装

主要信息

结构

方型; 倾斜

工作温度最低:

50 ° C

工作温度最高:

250 ° C

容器(方形)宽度:

680 mm

容器(方形)高度:

237 mm

容器(方形)深度:

558 mm

外部尺寸(宽):

1200 mm

外部尺寸(深):

900 mm

外部尺寸(高):

800 mm

净重:

240 kg

可用空间净体积

75 lt

机械倾斜

自动/手动

夹层顶盖

✓

加热类型

直接